

Особенности

- Новая технология 'Unique Integrated Technology' предусматривает более легкий и прочный корпус.
- Используется светодиод CREE XM-L2 U2
- Максимальный световой поток достигает 1020 люмен
- Интегрированная технология точной цифровой оптики "PDOT" обеспечивает максимальную производительность рефлектора
- Пиковая интенсивность светового потока 28.276cd, а дальность свыше 335 метров
- Инновационный двухступенчатый переключатель предлагает удобный интерфейс
- Быстрый выбор режима работы/ уровня яркости из 8 предлагаемых
- Высокоэффективная схема стабилизации тока обеспечивает продолжительность работы свыше 400 часов
- Встроенная световая индикация показывает оставшийся заряд (запатентовано)
- Мгновенный доступ к минимальному и Турбо режимам.
- Защита от обратной полярности предотвращает повреждение по причине неправильно установленных элементов питания
- Стопорное кольцо из нержавеющей стали защищает внутренние компоненты от повреждений
- Закаленное ультрапрозрачное минеральное стекло с антибликовым покрытием
- Корпус из аэрокосмического алюминиевого сплава с анодированием военного типа HAIII
- Влагозащита соответствует стандарту IPX-8 (погружение до 2-х метров)
- Выдерживает падение с высоты до 1.5 метра
- Устойчив на торце

Размеры

Длина: 117мм (4.6")
 Диаметр головы: 40мм (1.57")
 Диаметр корпуса: 41.8мм (1.65")
 Вес: 1 51г (5.33oz) (без батарей)

Аксессуары

Качественный чехол,
 темляк, уплотнительное
 кольцо (2шт.)

Элементы питания

	ТИП	Номинальное напряжение	Использование
Батарейка AA	AA	1.5V	Да (Рекомендуется)
Аккумулятор AA	AA	1.2V	Да (Рекомендуется)
Аккумулятор Li-ion AA	L91	1.5V	Да
Батарейка LiFePO4	14500	3.2V	Нет (Запрещено)
Аккумулятор Li-ion	14500	3.7V	Нет (Запрещено)

Характеристики

FL 1 STANDARD	TURBO	ВЫСОКИЙ	СРЕДНИЙ	НИЗКИЙ	МИН.
	1020 ЛЮМЕН	580 ЛЮМЕН	160 ЛЮМЕН	50 ЛЮМЕН	1 ЛЮМЕН
	1ч45мин	2ч45мин	12ч	30ч	400ч
	335М (Максимальная Дальность)				
	28276cd (Интенсивность Светового Потока)				
	1.5М (Ударопрочность)				
	IPX-8, 2М (Водонепроницаемость и погружение)				

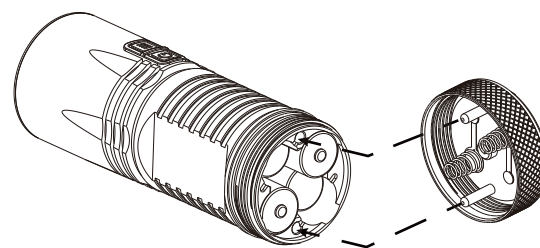
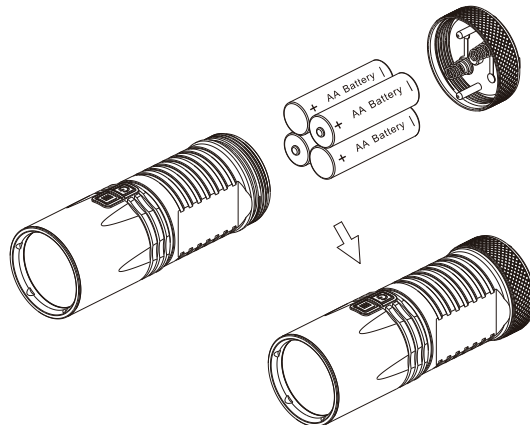
ПРИМЕЧАНИЕ:

Приведенные выше данные были измерены в соответствии с международными стандартами испытания фонарей ANSI/NEMA FL1 с использованием 4-х элементов питания 1.2V 2400mAh AA в лабораторных условиях. Реальные данные могут отличаться в зависимости от типа элементов питания, индивидуальных особенностей применения и факторов окружающей среды. NITECORE (SYSMAX) является членом PLATO, участие и помощь в разработке стандарта измерения ANSI FL1. Данные технических испытаний соответствуют международно признанным научным стандартам.

Инструкция по эксплуатации

Установка элементов питания

- Установите элементы питания с положительным (+) и отрицательным (-) полюсом как указано на внутренней стороне батарейного отсека.
- Закрутите крышку по часовой стрелке, чтобы позолоченные штифты совпали с соответствующими отверстиями в корпусе.



Советы

Установка элементов питания в темноте: два из четырех слотов EA41 имеют по бокам небольшие пазы, указывающие на необходимость размещения батарей отрицательным "-" полюсом вперед. В два других слота элементы питания размещаются положительным "+" полюсом вперед. Таким образом, элементы питания могут быть размещены благодаря тактильным ощущениям.

После установки элементов питания, световой индикатор миганиями отобразит уровень заряда. Для детального ознакомления обратитесь в раздел "Световая индикация"

ВНИМАНИЕ:

- Устанавливайте батареи, используя изображение на внутренней части отсека в качестве справки.
- Не устанавливайте одновременно аккумуляторы и обычные батарейки
- Не устанавливайте одновременно элементы питания разных типов или брендов.

Включение/Выключение

ВКЛЮЧЕНИЕ: Необходимо один раз нажать кнопку ON/OFF.

ВЫКЛЮЧЕНИЕ: Для переключения режима или перехода в режим ожидания необходимо еще раз нажать кнопку ON/OFF

Режим ожидания

Когда фонарь включен, нажмите и удерживайте кнопку ON/OFF более одной секунды для выключения света и включения режима Маяк. Синий индикатор будет мигать один раз в три секунды для обозначения местоположения фонаря. В этом режиме EA41 может работать на 4-х элементах питания AA до 120 дней.

Примечание: Если световой индикатор в режиме ожидания отключен, EA41 может работать более 12 месяцев на 4 × AA.

Уровни яркости

Когда свет включен, нажимайте кнопку MODE для переключения режимов яркости: Минимальный-Низкий-Средний-Высокий-Турбо. Уровни яркости имеют функцию памяти и при включении фонаря будет активен последний используемый режим.

Мгновенный Минимальный/Турбо

Мгновенный Минимальный: когда свет выключен, нажмите кнопку ON/OFF более чем на одну секунду для доступа к режиму 1 люмен. Мгновенный Турбо: когда свет выключен, нажмите кнопку MODE более чем на одну секунду для доступа к режиму 1020 люмен.

Примечание: EA41 автоматически понизит яркость после 20 минут работы в Турбо режиме для предотвращения перегрева.

Специальные режимы (Строб/Маяк/SOS)

Когда свет включен, нажмите и удерживайте кнопку MODE более одной секунды для активации режима Строб. Для выбора других режимов достаточно снова нажать кнопку MODE. Для выхода из специальных режимов достаточно нажать ON/OFF.

Мгновенный Строб

Когда свет выключен, нажмите кнопку MODE быстро 2 раза для быстрого включения режима Строб. Для выхода достаточно нажать любую кнопку и фонарь выключится.

Блокировка/Разблокировка

Когда свет включен, нажмите и удерживайте две кнопки одновременно более одной секунды пока фонарь не выключится и не перейдет в режим блокировки. В данном режиме EA41 может работать более 12 месяцев на одном комплекте 4 x AA. Режим блокировки предотвращает случайное включение фонаря. Для выхода из режима блокировки достаточно нажать две кнопки одновременно более чем на одну секунду.

Примечание: Во время транспортировки фонаря EA41 или длительного неиспользования, Nitecore рекомендует немного открутить торцевую крышку или извлечь элементы питания, предупреждая случайное включение или протечку батарей.

Световая индикация

1. Когда фонарь включен, световой индикатор мигает один раз в две секунды, если уровень заряда достиг 50%. Световой индикатор мигает быстро, если уровень заряда низкий.
2. После установки элементов питания или после нажатия кнопки MODE, когда фонарь выключен, световой индикатор миганиями покажет уровень заряда элементов питания. Индикатор будет мигать 3 раза - заряд более 50%, 2 раза - заряд менее 50%, 1 раз - элементы питания практически разряжены.

Замена элементов питания

Элементы питания должны быть заменены в следующих случаях: индикатор питания быстро мигает, свет становится действительно тусклым, либо фонарь перестает отвечать на запросы.

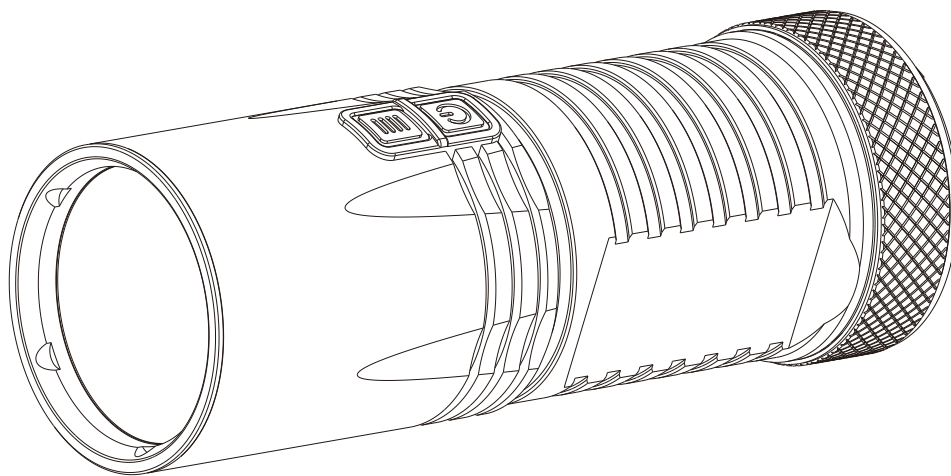
Обслуживание

Каждые 6 месяцев следует протирать резьбовые соединения чистой тканью и наносить тонкий слой силиконовой смазки.

Гарантийное обслуживание

Вся продукция NITECORE® имеет гарантию качества. Полученная сломанная или поврежденная/дефектная продукция подлежит обмену через местного дистрибьютора/дилера в течение 14 дней со дня покупки. После истечения 14 дней со дня покупки все дефектные/неисправные изделия NITECORE® будут отремонтированы бесплатно в течение 60 месяцев со дня покупки. После истечения 60 месяцев распространяется ограниченная гарантия, покрывающая расходы на оплату труда и обслуживание, но не стоимость аксессуаров и запасных частей. Гарантия полностью аннулируется в каждом из следующих случаев:

1. Изделие(я) разбиты, преобразованы и/или заменены посторонними лицами.
2. Изделие(я) повреждены из-за их неправильного использования.
3. Изделие(я) повреждены в результате протекания элементов питания.



SYSMAX ind.

Представитель в Казахстане: www.kupifonar.kz



Интернет-магазин светодиодных фонарей

